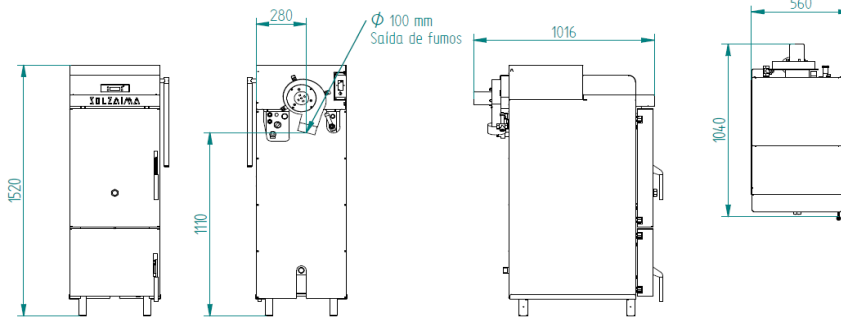




A+



Características técnicas / Datos técnicos / Technical characteristics / Caractéristiques techniques / Dati Tecnici

NORMA: DIN EN 303-5:2012

RELATÓRIOS: K16182015T1 e K16182015T2



Rendimento Pot.nom/ Rendimiento Pot.nom/ Efficiency Nom.power/ Rendement Pui.nom/ Rendimento Pot.nom	85,07	(%)
Potência água/ Potencia agua/ Water output power/ Puissance eau/ Potenza acqua	25,03	(kW)
Temp. Fumos máx./ Temp. Humos máx./ Smoke temp. máx./ Temp. Fumées máx./ Temp. Fumi máx.	115,4	(°C)
Emissões CO(10%O2) / Emisiones CO(10%O2) / Emissions CO(10%O2) / Émissions CO(10%O2) / Emissioni CO(10%O2)	0,095	(%)
CO2	13,04	(%)
Partículas (min.-máx)-OCG-NOX/ Partículas (min.-máx)-OCG-NOX/ Particles (min.-máx)-OCG-NOX/ Particules (min.-máx)-OCG-NOX/ Particolato (min.-máx)-OCG-NOX	33,4 - 19,6 - 194,8	(mg/Nm3)
Tiragem recomendada (máx. potência)/ Tiro recomendado (máx. potencia)/ Recommended draw (máx. power)/ Tirage conseillé (máx. puissance)/ Tiraggio consigliato (máx. potenza)	25 ***	(Pa)
Caudal mássico/ Masa de humos/ Mass flow/ Débit massique/ Flusso di massa	16,4	(g/s)
Tensão/ Tensión/ Voltage/ Tension/ Tensione	230	(V)
Frequência/ Frecuencia/ Frequency/ Fréquence/ Frecuenza	50	(Hz)
Potência eléctrica nominal/ Energia eléctrica nominal/ Nominal electric power/ Puissance électrique nominal/ Energia elettrica nominal	48	(W)
Consumo de combustível/ Consumo de combustible/ Fuel consumption/ Consommation de combustible/ Consumo di combustibile	6,8	(Kg/h)
Capacidade câmara de combustão/ Capacidad de la cámara de combustión/ Combustion chamber Capacity/ Capacité chambre de combustion /Capacità camera di combustione	30	(Kg)
Volume câmara de combustão/ Volumen de la cámara de combustión/ Volume Combustion chamber / Volume chambre de combustion/ Volume camera di combustione	88	(L)
Diâmetro da chaminé/ Diámetro de chimenea/ Flue pipe/ Diamètre de cheminée/ Diametro del camino	100	(mm)
Entrada de ar da combustão/ Entrada de aire para la combustión/ Combustion air inlet/ Entrée air pour la combustion/ Ingresso aria per la combustione	n/a	(mm)
Volume aquecimento/ Volumen de calefacción/ Heating volume/ Volume de chauffage/ Volume di riscaldamento	568 *	(m3)
Caudal ventilador/ Flujo del ventilador/ Fan flow/ Flux ventilateur/ Flusso della ventola (63Pa)	n/a	(m3/h)
Tipo de combustível/ Tipo combustible / Type of fuel / Type combustible/ Tipo combustibile	Lenha/ Leña/ Wood/ Bois/ Legno	-
Peso líquido/ Peso neto/ Net weight/ Poids net/ Peso netto	383	(kg)
Peso com embalagem/ Peso com embalaje/ Weight with packaging/ Poids avec emballage/ Peso con imballo	408	(kg)
Dimensões com embalagem (LxHxP)/ Dimensiones con embalaje/ Dimensions with packing/ Dimensions avec l'emballage/ Dimensioni con imballaggio	560 / 1520 / 1100	(mm)
Volume água/ Volumen de agua/ Water volume/ Volume d'eau/ Volume di acqua	72,5	(L)
Pressão máx./ Pressione máx./ Pressure máx./ Pression máx./ Pressione máx.	3	(bar)
Distancia mínima a materiais combustíveis (laterais/frente/topo)/ Distancia mínima a materiales combustibles (laterales/frente/topo)/ Minimum distance to combustible materials (side/front/top)/ Distance minimale aux matériaux combustibles (côté/avant/haut)/ Distanza minima da materiali combustibili (lato/anteriore/sotto)	700 / 1500 / 1500	(mm)
Comprimento máx. de lenha/ Longitud max. Leña/ Length max. firewood/ Longueur max. bois de chauffage/ lunghezza max. legna	475	(mm)
Dimensão câmara de combustão (LxHxP)/ Tamaño de la cámara de combustión/ Combustion chamber size/ Taille de la chambre de combustion/ Dimensioni camera di combustione	273x618x476	(mm)
Nível sonoro ventilador (máx.)/ Nivel de sonido ventilador (máx.)/ Sound level fan (máx.)/ Niveau sonore ventilateur (máx.)/ Livello sonoro ventilatore (máx.)	54	(dB)

Opcões/ Opciones/ Options/ Options/ Opzioni

N/a

* Valor que pode variar segundo o tipo de isolamento (Calculo efectuado para 40 W/m3 ou 35 Kcal/h por m3)/ El valor puede variar en función del tipo de aislamiento (El cálculo se realiza a 40 W/m3 o 35 Kcal/h per m3)/
Value that could vary depending on the type of insulation (Calculation made to 40 W/m3 or 35 Kcal/h for m3)/ La valeur peut varier en fonction du type d'isolation (Calcul fait à 40 W/m3 ou 35 Kcal/h par m3)/
Il valore può variare a seconda del tipo di isolamento (Il calcolo fatto per 40 W/m3 o 35 Kcal/h per m3)

** Dados que podem variar segundo o tipo de pellet utilizado/ Los datos pueden variar según el tipo de pellet utilizado/ Data may vary according to the type of pellet used/
Les données peuvent varier en fonction du type de pellet utilisé/ Dati che possono variare a seconda del tipo di pellet usato

*** Valor recomendado para uma utilização óptima/ Valor recomendado para el uso óptimo/ Recommended value for optimum use/ Valeur recommandée pour une utilisation optimale/ Valore consigliato per un uso ottimale

