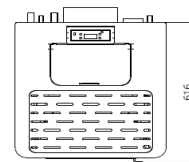
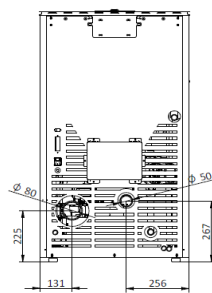
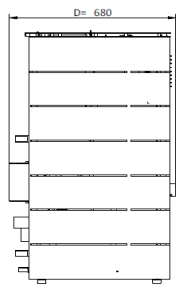
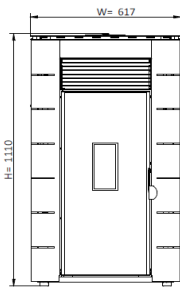




A⁺⁺



Características técnicas / Datos técnicos / Technical characteristics / Caractéristiques techniques / Dati Tecnici

NORMA: EN 14785

RELATÓRIO: CEE-0257/19-1 Rv1



Potência red-nom/ Potencia red-nom/ Min-Nom output power/ Puissance red-nom/ Potenza red-nom	5,0 - 13,0	(kW)
Rendimento Pot.red-Pot.nom/ Rendimiento Pot.red-Pot.nom/ Efficiency Red.power-Nom.power/ Rendement Pui.red-Pui.nom	95,0 - 92,0	(%)
Potência água/ Potencia agua/ Water output power/ Puissance eau/ Potenza acqua	3,8 - 11,5	(kW)
Temp. Fumos min.-máx./ Temp. Humos min.-máx./ Smoke temp. min.-máx./ Temp. Fumées min.-máx./ Temp. Fumi min.-máx.	62,0 - 108,0	(°C)
Emissões CO(13%O2) min.-máx./ Emisiones CO(13%O2) min.-máx./ Emissions CO(13%O2) min.-máx./ Émissions CO(13%O2) min.-máx./ Emissioni CO(13%O2) min.-máx.	0,0256 - 0,0136	(%)
CO2 min.-máx.	6,07 - 7,77	(%)
Partículas-OCG-NOX (13%O2)/ Particulas-OCG-NOX (13%O2)/ Particules-OCG-NOX (13%O2)/ Particules-OCG-NOX (13%O2)/ ParticolatoOCG-NOX (13%O2)	16 - 4 - 150	(mg/Nm3)
Tiragem recomendada (máx. potência)/ Tiro recomendado (máx. potencia)/ Recommended draw (máx. power)/ Tirage conseillé (máx. puissance)/ Tiraggio consigliato (máx. potenza)	12 ***	(Pa)
Caudal mássico/ Masa de humos/ Mass flow/ Débit massique/ Flusso di massa	44	(g/s)
Tensão/ Tensión/ Voltage/ Tension/ Tensione	230	(V)
Frequência/ Frecuencia/ Frequency/ Fréquence/ Frequenza	50	(Hz)
Potência elétrica nominal/ Energía eléctrica nominal/ Nominal electric power/ Puissance électrique nominal/ Energia elettrica nominal	43 (máx 406)	(W)
Consumo de pellets min.-máx./ Consumo de pellets min.-máx./ Pellet consumption min.-máx./ Consommation pellet min.-máx./ Consumo di pellet min.-máx.	1,1 - 3,0 **	(kg/h)
Capacidade do depósito/ Capacidad del depósito/ Tank capacity/ Capacité du réservoir/ Capacità serbatoio	30	(kg)
Autonomia à potência min.- máx./ Autonomia a la potencia min.-máx./ Autonomy to power min.-máx./ L'autonomie de puissance min.-máx./ L'autonomia di potenza min.máx.	27,3 - 10**	(H)
Diâmetro da chaminé/ Diámetro de chimenea/ Flue pipe/ Diamètre de cheminée/ Diametro del camino	80	(mm)
Entrada de ar da combustão/ Entrada de aire para la combustión/ Combustion air inlet/ Entrée air pour la combustion/ Ingresso aria per la combustione	50	(mm)
Volume aquecimento/ Volumen de calefacción/ Heating volume/ Volume de chauffage/ Volume di riscaldamento	295 *	(m3)
Caudal ventilador/ Flujo del ventilador/ Fan flow/ Flux ventilateur/ Flusso della ventola (63Pa)	n/a	(m3/h)
Tipo de combustível/ Tipo combustible / Type of fuel / Type combustible/ Tipo combustibile	Pellet (EN 14961-2 A1) diam. 6 mm/ L 10-30 mm	-
Peso líquido/ Peso neto/ Net weight/ Poids net/ Peso netto	185	(kg)
Peso com embalagem/ Peso com embalaje/ Weight with packaging/ Poids avec emballage/ Peso com imballo	209	(kg)
Dimensões com embalagem (LxHxP)/ Dimensiones con embalaje/ Dimensions with packing/ Dimensions avec l'emballage/ Dimensioni con imballaggio	930 x 1440 x 790	(mm)
Volume água/ Volumen de agua/ Water volume/ Volume d'eau/ Volume di acqua	19	(L)
Pressão máx./ Pressione máx./ Pressure máx./ Pression máx./ Pressione máx.	3	(bar)
Distancia mínima a materiais combustíveis (laterais/frente/topo)/ Distancia mínima a materiales combustibles (laterales/frente/topo)/ Minimum distance to combustible materials (side/front/top)/ Distance minimale aux matériaux combustibles (côté/avanta/haut)/ Distanza minima da materiali combustibili (lato/anteriore/sotto)	500 / 1500 / 1000	(mm)
Comprimento máx. de lenha/ Longitud max. Leña/ Length max. firewood/ Longueur max. bois de chauffage/ lunghezza max. legna	n/a	(mm)
Dimensão câmara de combustão (LxHxP)/ Tamaño de la cámara de combustión/ Combustion chamber size/ Taille de la chambre de combustion/ Dimensioni camera di combustione	250 x 300 x 160	(mm)
Nível sonoro ventilador (máx.)/ Nivel de sonido ventilador (máx.)/ Sound level fan (máx.)/ Niveau sonore ventilateur (máx.)/ Livello sonoro ventilatore (máx.)	49,1	(dB)

Opções/ Opciones/ Options/ Options/ Opzioni

Conexão termostato WiFi/ Conexión termostato Wi-Fi/ Connection thermostat WiFi /

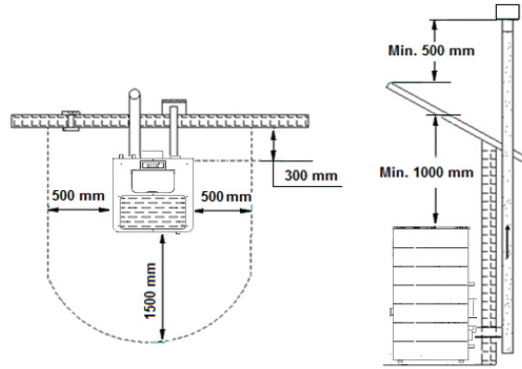
Connexion thermostat WiFi/ Collegamento termostato WiFi

Controlo Remoto/ Control Remoto/ Remote Control/ Télécommande/ Telecomando

* Valor que pode variar segundo o tipo de isolamento (Cálculo efectuado para 44 W/m³ ou 35 Kcal/h por m³)/ El valor puede variar en función del tipo de aislamiento (El cálculo se realiza a 44 W/m³ o 35 Kcal/h per m³)/ Value that could vary depending on the type of insulation (Calculation made to 44 W/m³ or 35 Kcal/h for m³)/ La valeur peut varier en fonction du type d'isolation (Calcul fait à 44 W/m³ ou 35 Kcal/h par m³)/ Il valore può variare a seconda del tipo di isolamento (Il calcolo fatto per 44 W/m³ o 35 Kcal/h per m³)

** Dados que podem variar segundo o tipo de pellet utilizado/ Los datos pueden variar según el tipo de pellet utilizado/ Data may vary according to the type of pellet used/ Les données peuvent varier en fonction du type de pellets utilisés/ Dati che possono variare a seconda del tipo di pellet usato

*** Valor recomendado para uma utilização ótima/ Valor recomendado para el uso óptimo/ Recommended value for optimum use/ Valeur recommandée pour une utilisation optimale/ Valore consigliato per un uso ottimale



Cores disponíveis/ Colores disponibles/ Available colors/ Couleurs disponibles/ Colori disponibili :

a) Branco/ Blanco/ White/ Blanc/ Bianco - b) Bordeaux/ Burdeos/ Bordeaux/ Bordeaux/ Bordò - c) Carvalho/ Roble/ Oak/ Chêne/ Quercia - d) Preto/ Negro/ Black/ Noir/ Nero



a)



b)



c)



d)