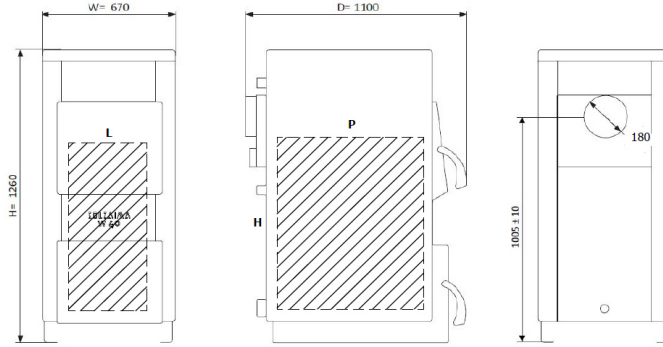




EEl 124



Características técnicas / Datos técnicos / Technical characteristics / Caractéristiques techniques / Dati Tecnici

NORMA: DIN EN 303-5

RELATÓRIO: 112



Rendimento Pot.nom / Rendimiento Pot.nom / Efficiency Nom.power / Rendement Pui.nom / Rendimento Pot.nom	90,7	(%)
Potência água / Potencia agua / Water output power / Puissance eau / Potenza acqua	40	(kW)
Temp. Fumos máx. / Temp. Humos máx. / Smoke temp. máx. / Temp. Fumées máx. / Temp. Fumi máx.	195,7	(°C)
Emissões CO(10%O2) / Emisiones CO(10%O2) / Emissions CO(10%O2) / Émissions CO(10%O2) / Emissioni CO(10%O2)	0,045	(%)
CO2	6,76	(%)
Partículas-OCG-NOX / Partículas-OCG-NOX / Particules-OCG-NOX / Particules-OCG-NOX / Particolato-OCG-NOX	41 - 28 - 183,6	(mg/Nm3)
Tiragem recomendada (máx. potência) / Tiro recomendado (máx. potencia) / Recommended draw (máx. power) / Tirage conseillé (máx. puissance) / Tiraggio consigliato (máx. potenza)	21 ***	(Pa)
Caudal mássico / Masa de humos / Mass flow / Débit massique / Flusso di massa	-	(g/s)
Tensão / Tensión / Voltage / Tension / Tensione	n/a	(V)
Frequência / Frecuencia / Frequency / Fréquence / Frecuenza	n/a	(Hz)
Potência elétrica nominal / Energía eléctrica nominal / Nominal electric power / Puissance électrique nominal / Energia elettrica nominal	n/a	(W)
Consumo de combustível / Consumo de combustible / Fuel consumption / Consommation de combustible / Consumo di combustibile	7,9	(kg/h)
Capacidade câmara de combustão / Capacidad de la cámara de combustión / Combustion chamber Capacity / Capacité chambre de combustion / Capacità camera di combustione	-	(kg)
Volume câmara de combustão / Volumen de la cámara de combustión / Volume Combustion chamber / Volume chambre de combustion / Volume camera di combustione	-	(L)
Diâmetro da chaminé / Diámetro de chimenea / Flue pipe / Diamètre de cheminée / Diametro del camino	180	(mm)
Entrada de ar da combustão / Entrada de aire para la combustión / Combustion air inlet / Entrée air pour la combustion / Ingresso aria per la combustione	n/a	(mm)
Volume aquecimento / Volumen de calefacción / Heating volume / Volume de chauffage / Volume di riscaldamento	909 *	(m3)
Caudal ventilador / Flujo del ventilador / Fan flow / Flux ventilateur / Flusso della ventola (63Pa)	n/a	(m3/h)
Tipo de combustível / Tipo combustible / Type of fuel / Type combustible / Tipo combustibile	Lenha/ Leña/ Wood/ Bois/ Legno****	-
Peso líquido / Peso neto / Net weight / Poids net / Peso netto	320	(kg)
Peso com embalagem / Peso com embalaje / Weight with packaging / Poids avec emballage / Peso com imballo	355	(kg)
Dimensões com embalagem (LxHxP) / Dimensiones con embalaje / Dimensions with packing / Dimensions avec l'emballage / Dimensioni con imballaggio	1180 x 1640 x 790	(mm)
Volume água / Volumen de agua / Water volume / Volume d'eau / Volume di acqua	120	(L)
Pressão máx. / Pressione máx. / Pressure máx. / Pression máx. / Pressione máx.	3	(bar)
Distância mínima a materiais combustíveis (laterais/frente/topo) / Distancia mínima a materiales combustibles (laterales/frente/topo) / Minimum distance to combustible materials (side/front/top) / Distance minimale aux matériaux combustibles (côté/avanta/haut) / Distanza minima da materiali combustibili (lato/anteriore/sotto)	700 / 1500 / 1500	(mm)
Comprimento máx. de lenha / Longitud max. Leña / Length max. Firewood / Longueur max. bois de chauffage / Lunghezza max. legna	500	(mm)
Dimensão câmara de combustão (LxHxP) / Tamaño de la cámara de combustión / Combustion chamber size / Taille de la chambre de combustion / Dimensioni camera di combustione	460 x 370 x 550	(mm)
Nível sonoro ventilador (máx.) / Nivel de sonido ventilador (máx.) / Sound level fan (máx.) / Niveau sonore ventilateur (máx.) / Livello sonoro ventilatore (máx.)	n/a	(dB)

Kit Ventilador W Plus (PA1090G033)

* Valor que pode variar segundo o tipo de isolamento (Calculo efectuado para 44 W/m³ ou 35 Kcal/h por m³)/ El valor puede variar en función del tipo de aislamiento (El cálculo se realiza a 44 W/m³ o 35 Kcal/h per m³)/ Value that could vary depending on the type of insulation (Calculation made to 44 W/m³ or 35 Kcal/h for m³)/ La valeur peut varier en fonction du type d'isolation (Calcul fait à 44 W/m³ ou 35 Kcal/h par m³)/ Il valore può variare a seconda del tipo di isolamento (Il calcolo fatto per 44 W/m³ o 35 Kcal/h per m³)

** Dados que podem variar segundo o tipo de pellet utilizado/ Los datos pueden variar según el tipo de pellet utilizado/ Data may vary according to the type of pellet used/ Les données peuvent varier en fonction du type de pellets utilisés/ Dati che possono variare a seconda del tipo di pellet usato

*** Valor recomendado para uma utilização óptima/ Valor recomendado para el uso óptimo/ Recommended value for optimum use/ Valeur recommandée pour une utilisation optimale/ Valore consigliato per un uso ottimale

****Ensaio realizado utilizando combustível com um poder calorífico de 5,08 kWh/kg e um teor de humidade inferior a 6%/ Ensayos realizados utilizando combustible con un poder calorífico de 5,08 kWh/kg y humedad inferior al 6%/ Tests were performed using fuel with a calorific value of 5.08 kWh/kg and a moisture content less than 6%/ Tests réalisés en utilisant un carburant ayant un pouvoir calorifique de 5,08 kWh/kg et une humidité inférieure à 6%/ Test effettuati utilizzando combustibile con un potere calorifico di 5,08 kWh/kg e umidità inferiore al 6%

Dimensões Caixa / Dimensiones de la Caja / Box Dimensions / Dimensions Boîte / Scatola di Dimensioni

-

Distâncias de Segurança / Distancias de Seguridad / Safety distances / Les distances de sécurité / Distanze di sicurezza

